

Wive

VILPE[®]
Innovative and Easy

Инструкция по эксплуатации приточного клапана VILPE Wive

Приточный клапан VILPE Wive предназначен для организации притока свежего воздуха в дом без сквозняка, шума и пыли. Крышка клапана направляет струю воздушного потока вверх к потолку, где приточный воздух успевает перемешаться с тёплым комнатным воздухом, не создавая ощущения сквозняка. Крышка клапана, расположенная внутри помещения, оснащена защитой от конденсата.

Общие инструкции по эксплуатации

- Открытие внутренней крышки клапана регулируется с помощью шкалы от 1 до 5. Специалист по настройке вентиляции должен установить крышку в нужное положение и настроить воздушный поток в соответствии с требованиями. Не рекомендуется изменять настройки, выполненные специалистом. В остальных случаях крышку клапана следует установить в положение 5, т.е. максимально открыто.
- Убедитесь, что ничто не препятствует прохождению воздушного потока через клапан и внутренняя крышка клапана открыта. В исключительных случаях, например, при скоплении токсичных газов или запахов в уличном воздухе, рекомендуется полностью закрыть крышку клапана, чтобы препятствовать проникновению вредного воздуха внутрь помещения. В иных случаях, например, при сильных морозах, не рекомендуется полностью закрывать крышку клапана, так как в этом случае воздух начнет поступать в дом через щели и другие нежелательные места.
- Загрязнённый фильтр теряет свою эффективность и препятствует прохождению воздуха через него. Рекомендуется менять фильтры не реже одного раза в полгода. Фильтр нельзя стирать, так как стирка приведёт к потере его фильтрующих свойств. Для качественной фильтрации и достижения заявленного производителем воздушного потока используйте только оригинальные фильтры VILPE Wive.
- Крышку клапана, расположенную внутри помещения, можно покрасить в цвет, подходящий к интерьеру, наклеить обои на её поверхность или оставить в неизменном виде.
- Гарантия на приточный клапан VILPE Wive 100 составляет 10 лет. Гарантия не распространяется на шумопоглотительную шайбу и фильтры. Более подробные условия гарантии можно найти на сайте vilpe.com. В случае возникновения гарантийного случая свяжитесь с продавцом.

Виды приточных клапанов WIVE

Приточный клапан Wive представлен в двух моделях: для установки в стену или в сплошную деревянную фрамугу. Оба типа клапанов доступны в версии с термостатом и без него. Модель с термостатом рекомендуется к использованию в зданиях с пассивной (естественной) вентиляцией для автоматической регулировки притока воздуха в зависимости от колебаний температуры наружного воздуха.

Внутренняя заслонка клапана полностью открыта при наружной температуре +20 °C и закрывается при наружной температуре -5 °C. Однако даже в закрытом положении заслонки остаётся небольшое отверстие для притока свежего воздуха в холодное время года.

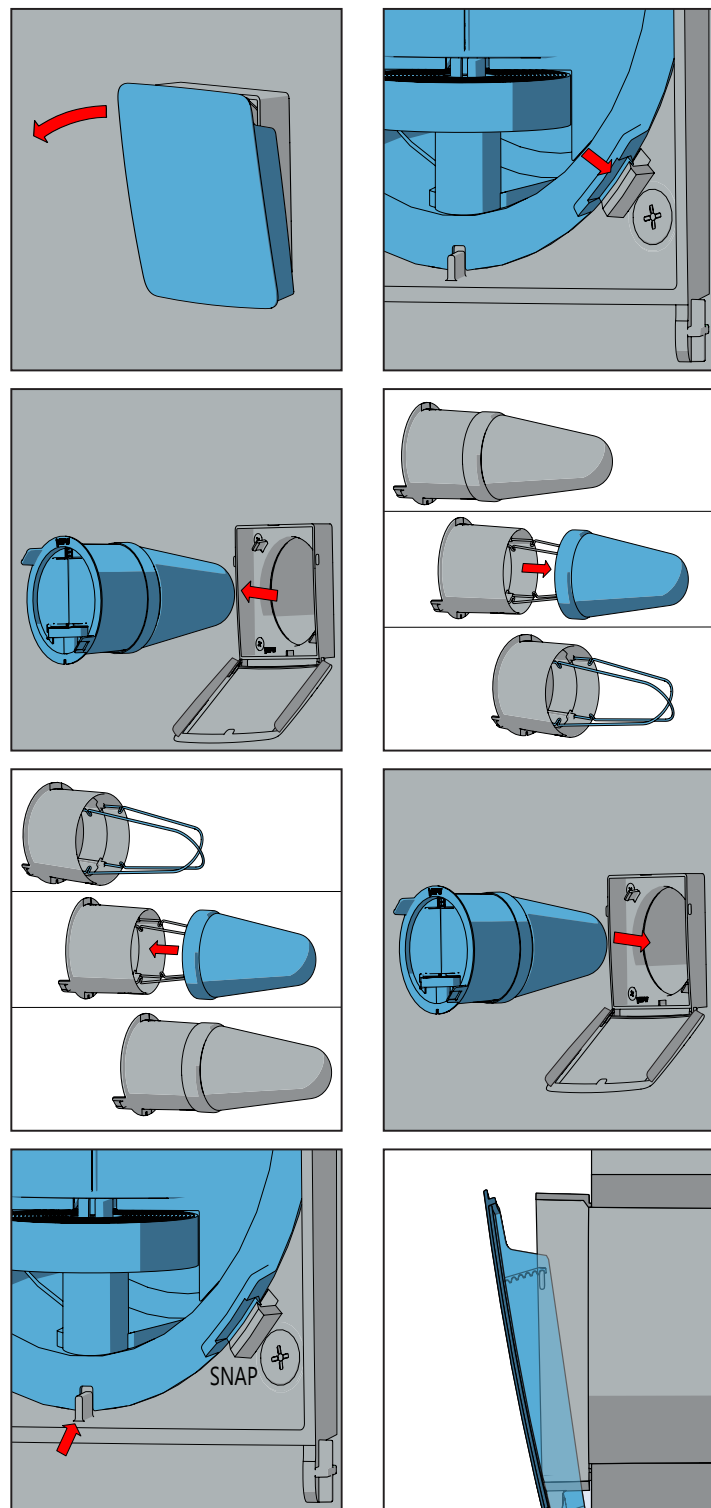
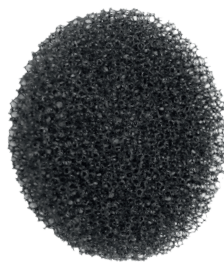
Для домов, оборудованных механической системой вентиляции, рекомендуется использовать приточный клапан без термостата.



Замена фильтра

Замена фильтра в приточном клапане VILPE Wive 100 для сплошной оконной рамы или стен малой толщины

Для приточного клапана VILPE Wive 100, устанавливаемого в оконную раму или стену малой толщины, используется фильтр-шайба грубой очистки (приобретаются отдельно, упаковка содержит 5 шт.). Рекомендуется менять фильтр раз в 6 месяцев или в зависимости от степени загрязнения. Этот тип фильтра можно аккуратно мыть вручную.



Замена фильтра в стеновом приточном клапане VILPE Wive 100

Замена фильтра в клапане простая и быстрая, без применения инструментов.

Фильтр приточного клапана VILPE Wive 100 высокого качества эффективно задерживает загрязняющие воздух пыльцу, пыль и мельчайшие частицы. Эффективность фильтрации составляет ISO ePM10 75 %.

1. Откройте крышку приточного клапана

Крышку не нужно полностью снимать; достаточно приоткрыть её, чтобы вынуть внутреннюю часть клапана.

2. Снимите загрязнённый фильтр

Откройте защёлки и осторожно вытяните внутреннюю часть клапана. Снимите старый фильтр с каркаса. Загрязнённый фильтр следует утилизировать, он не подлежит повторному использованию. Если на термостате или шумопоглотительной шайбе есть пыль, протрите их влажной тряпкой или удалите пыль с помощью пылесоса.

3. Установите чистый фильтр

После очистки внутренних частей клапана аккуратно вставьте шумопоглотительную шайбу внутрь пластикового патрубка клапана светлой стороной к внутренним помещениям и черной стороной к улице. Наденьте чистый фильтр на каркас и закрепите его с помощью резинового кольца.

4. Установите приточный клапан на место

Вставьте внутреннюю часть клапана с чистым фильтром обратно в отверстие до щелчка в защёлках. Установите внутреннюю крышку клапана в исходное положение.

В комплекте приточного клапана VILPE Wive 100 с термостатом улучшенный два вида фильтров.

Раз в полгода необходимо менять фильтр приточного клапана VILPE Wive 100 высокого качества и заменять/мыть фильтр грубой очистки согласно вышеописанным пунктам.

